



Stycznik mocy
BF26

Przeznaczenie produktu

Seria produktu

Właściwości styków

Liczba pól	Nr.	4
Znamionowe napięcie izolacji U_i IEC/EN	V	690
Znamionowe napięcie udarowe U_{imp}	kV	6
Częstotliwość robocza	min.	Hz 25
	maks.	Hz 400
Prąd roboczy termiczny umowny I_{th} , IEC	A	45
Prąd roboczy I_e	AC-1 ($\leq 40^\circ\text{C}$)	A 45
	AC-1 ($\leq 55^\circ\text{C}$)	A 36
	AC-1 ($\leq 70^\circ\text{C}$)	A 32
	AC-3 ($\leq 440\text{V} \leq 55^\circ\text{C}$)	A 26
	AC-4 (400V)	A 11.5
Znamionowa moc robocza AC-1 ($T \leq 40^\circ\text{C}$)	230 V	kW 17
	400 V	kW 30
	500 V	kW 37
	690 V	kW 51
Krótkotrwałe dopuszczalne natężenie prądu przez 10s (IEC/PN-EN 60947-1)	A	210
Bezpiecznik	gG (IEC)	A 50
	aM (IEC)	A 32
Zdolność załączania (wartość skuteczna)	A	260
Zdolność wyłączenia przy napięciu	440 V	A 208
	500 V	A 184
	690 V	A 168
Rezystancja na pole (średnia wartość)	m Ω	2
Rozproszenie mocy na pole (średnia wartość)	I_{th}	W 4
	AC3	W 1.4
Moment obrotowy dokręcania zacisków	min.	Nm 2.5
	maks.	Nm 3
	min.	I_{bin} 1.8
	maks.	I_{bin} 2.2
Moment dokręcania zacisków cewki	min.	Nm 0.8
	maks.	Nm 1
	min.	I_{bin} 0.8
	maks.	I_{bin} 0.74
Maks. liczba podłączonych jednocześnie kabli	Nr.	2

Przekrój przewodu	AWG/Kcmil			
		maks.		6
Przekrój przewodu elastycznego bez końcówki		min.	mm ²	2.5
		maks.	mm ²	16
Przekrój przewodu elastycznego z końcówką		min.	mm ²	1
		maks.	mm ²	10
Przekrój przewodu elastycznego z izolowaną końcówką widelkową płaską		min.	mm ²	1
		maks.	mm ²	10

Ostona zacisków prądowych zgodna z IEC/EN 60529 IP20 po okablowaniu

Właściwości mechaniczne

Pozycja montażowa	normalna dozwolona	Płaszczyzna pionowa ±30°
Montaż		Śruba/szyna DIN 35 mm
Masa		g 520

Przekrój przewodu	Przekrój przewodu AWG/kcmil		
		maks.	6

Trwałość

mechaniczna		cycles	20000000
elektryczna		cycles	1600000

Dane związane z bezpieczeństwem

Poziom zapewnienia bezpieczeństwa B10d zgodny z PN-EN ISO 13489-1	obciążenie znamionowe	cycles	1600000
	obciążenie mechaniczne	cycles	20000000

Zestyki lustrzane zgodne z PN-EN 609474-4-1 Tak

Kompatybilność elektromagnetyczna Tak

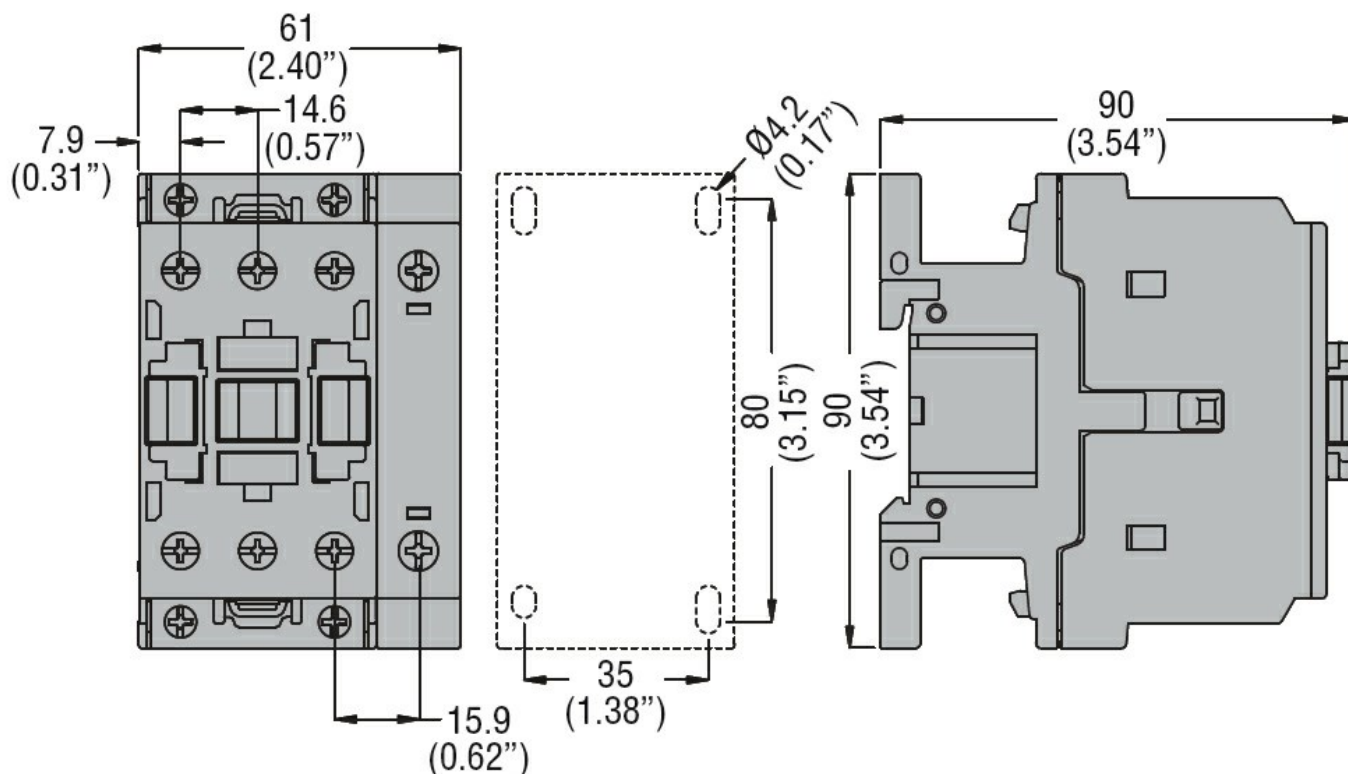
Działanie cewki AC

Napięcie znamionowe AC przy 50/60 Hz V 48

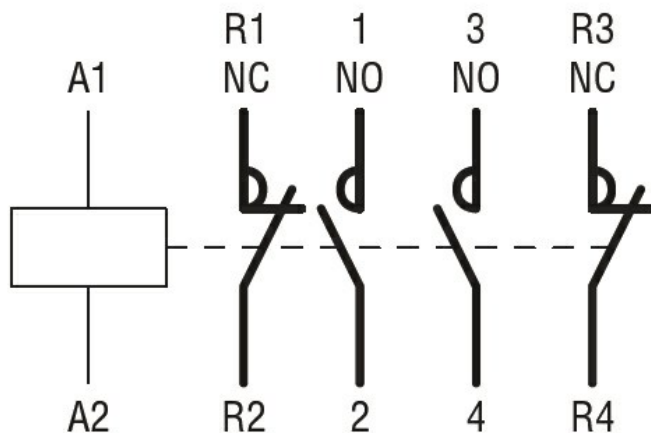
Napięcie robocze AC	cewka 50/60 Hz przy 50 Hz			
	zadziałanie	min.	%Us	80
		maks.	%Us	110
	odpadanie	min.	%Us	20
		maks.	%Us	55
	cewka 50/60 Hz przy 60 Hz			
	zadziałanie	min.	%Us	85
		maks.	%Us	110
	odpadanie	min.	%Us	20
		maks.	%Us	55

Średni pobór cewki przy 20°C	cewka 50/60 Hz przy 50 Hz	rozruch	VA	75
------------------------------	---------------------------	---------	----	----

	trzymanie	VA	9
cewka 50/60 Hz przy 60 Hz			
	rozruch	VA	70
	trzymanie	VA	6.5
cewka 60 Hz przy 60 Hz			
	rozruch	VA	75
	trzymanie	VA	9
Rozproszenie przy trzymaniu $\leq 20^{\circ}\text{C}$ 50 Hz			W 2.5
Maks. częstotliwość cykli			
Operacje mechaniczne			cycles/h 3600
Czas działania			
Średni czas przy sterowaniu U_s			
W AC			
Zamykanie NO			
	min.	ms	8
	maks.	ms	24
Otwieranie NO			
	min.	ms	5
	maks.	ms	15
Zamykanie NC			
	min.	ms	11
	maks.	ms	29
Otwieranie NC			
	min.	ms	6
	maks.	ms	14
Dane techniczne UL			
Prąd pełnego obciążenia dla trójfazowego silnika AC przy			
	480 V	A	21
	600 V	A	22
Uzyskana wydajność mechaniczna przy			
silnik jednofazowy AC			
	110/120 V	HP	2
	230 V	HP	5
silnik trójfazowy AC			
	200/208 V	HP	7.5
	220/230 V	HP	7.5
	460/480 V	HP	15
	575/600 V	HP	20
Zastosowanie ogólne			
Stycznik			
AC o zastosowaniu ogólnym, prąd			A 45
Warunki otoczenia			
Temperatura			
Temperatura pracy			
	min.	$^{\circ}\text{C}$	-50
	maks.	$^{\circ}\text{C}$	70
Temperatura składowania			
	min.	$^{\circ}\text{C}$	-60
	maks.	$^{\circ}\text{C}$	80
Maks. wysokość			m 3000
Odporność i zabezpieczenie			
Stopień zanieczyszczenia			3
Wymiary [mm (in)]			



Schemat połączeń elektrycznych



Certyfikaty i zgodność

Zgodność

- CSA C22.2 n° 60947-1
- CSA C22.2 n° 60947-4-1
- IEC/EN/BS 60947-1
- IEC/EN/BS 60947-4-1
- UL 60947-1
- UL 60947-4-1

Certyfikaty

- CCC
- cULus
- EAC

Klasyfikacja ETIM

ETIM 8,0

EC000066 -
Stycznik AC